

### 3. КОМПЛЕКТ ПОСТАВКИ

#### Оглавление

Общие положения	2
Назначение	2
Комплект поставки	3
Технические характеристики	3
Устройство и принцип работы	5
Указание мер безопасности	7
Правила эксплуатации	7
Техническое обслуживание	8
Характерные неисправности и способы их устранения	9
Правила хранения	9
Транспортирование	10
Утилизация	10
Гарантии изготовителя	10

Состав комплекта ствола приведен в таблице 3.1.

Таблица 3.1 – Комплектность ствола

Наименование	Количество, шт.
Ствол	1
Паспорт, объединенный с инструкцией по эксплуатации	1

### 4. ТЕХНИЧЕСКИЕ ХАРАКТЕРИСТИКИ

Ствол относится к стволам нормального давления, перекрывным, универсальным с защитной завесой с диаметром условного прохода Ду50.

Технические характеристики и показатели надежности ствола приведены в таблице 4.1.

Таблица 4.1 – Технические характеристики ствола

#### 1. ОБЩИЕ ПОЛОЖЕНИЯ

Настоящее руководство включает паспортные данные ствола пожарного ручного универсального (СПРУ-50/0,7 ТУ ВУ 100918940.001-2012) практические рекомендации по его использованию.

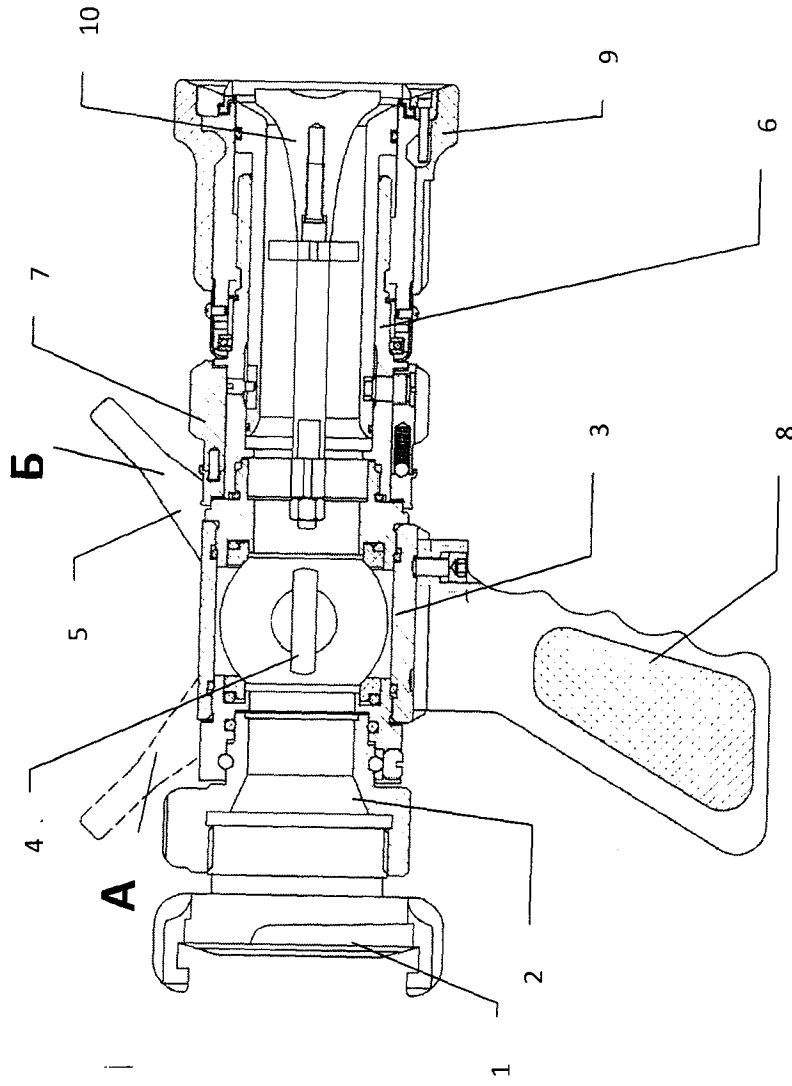
#### 2. НАЗНАЧЕНИЕ

Ствол пожарный ручной универсальный СПРУ-50/0,7 предназначен для формирования, регулирования расхода и направления компактной или распыленной струи воды, создания защитной водяной завесы при тушении пожаров и ликвидации чрезвычайных ситуаций.

Вид климатического исполнения ствола У для категории размещения 1.1 по ГОСТ 15150.

## 5. УСТРОЙСТВО И ПРИНЦИП РАБОТЫ

Схема устройства ствола приведена на рисунке 5.1.



1 – головка соединительная ГЦ 50; 2 – вращающийся переходник; 3 – корпус; 4 – перекрывное устройство; 5 – рукоятка управления; 6 – механизм регулирования; 7 – дозатор; 8 – удерживающая рукоятка; 9 – насадок; 10 – дефлектор

Рисунок 5.1 – Схема устройства ствола пожарного ручного универсального СПРУ-50/0,7

На входе в ствол имеется соединительная головка ГЦ-50 1, которая присоединена к вращающемуся переходнику 2. Переходник подсоединен к корпусу 3. Перекрывное устройство 4, которое при помощи рукоятки позволяет перекрывать и плавно регулировать количество поступающей воды.

Наименование показателя	Единица измерения	Значение
1. Рабочее давление на входе	МПа	0,4-0,7
2. Расход огнетушащего вещества, не менее:	л/с	1,1 2,0 3,7 5,4 10,5
3. Дальность компактной струи (по крайним каплям), не менее:	м	18,0 20,0 28,0 32,0 37,0
4. Дальность распыленной струи (по крайним каплям), не менее:	м	12,0 14,0 16,0 18,0 20,0
5. Диаметр факела защитной завесы, не менее:	м	3,0 3,5 3,5 3,5 3,5
6. Угол факела распыленной струи, не менее	град.	40
7. Угол факела защитной завесы, не менее	град.	120
8. Габаритные размеры (без учета рукоятки перекрывного устройства)	мм	(265×110 ×195)±5
9. Масса ствола, не более	кг	3,5
10. Срок службы ствола, не менее	лет	8

С другой стороны перекрывного устройства 4 при устройстве плавного регулирования поступающей воды в ствол 6, которое позволяет обеспечивать расход огнетушащего раствора с фиксированными значениями при помощи дозатора 7. К корпусу 3 присоединена рукоятка 8 предназначенная для удерживания ствола во время работы. К устройству плавного регулирования поступающей воды в ствол 6 присоединен насадок 9 при вращении которого осуществляется плавное переключение ствола для подачи компактной, распыленной струи или водяной завесы. Внутри насадка 9 установлен дефлектор 10 при изменении положения, которого внутри насадка и обеспечивается подача компактной, распыленной струи или водяной завесы. Герметичность соединений обеспечивают резиновые прокладки.

Конструкция ствола позволяет:

— подавать компактные (насадок 9 максимально повернут почасовой стрелке), распыленные (насадок 9 находится в промежутке между крайними положениями) струи огнетушащего вещества, а также создавать защитную водяную завесу с углом распыла 120° (насадок 9 максимально повернут против часовой стрелки);

— регулировать расход огнетушащего вещества в диапазоне от 1,1 до 10,5 л/с путем изменения положения дозатора 7.

В положении А рукоятки управления ствол открыт, в положении Б ствол закрыт.

## 6. УКАЗАНИЕ МЕР БЕЗОПАСНОСТИ

При эксплуатации ствола должны соблюдаться меры безопасности в соответствии с ГОСТ 12.2.003, ГОСТ 12.2.037 и инструкции по технике безопасности, действующей в организации осуществляющей эксплуатацию ствола.

Запрещается применять стволы вблизи открытых линий электропередач, расположенных в радиусе действия сплошной струи.

Запрещается надевать плечевой ремень ствола, подсоединенного к рукавной линии при подъеме и работе на высоте.

К моменту пуска воды, ствол должен удерживаться оператором в направлении безопасном для окружающих людей.

Запрещается использовать ствол в качестве ударного инструмента.

При положениях дозатора 4 и 5 работу со стволом необходимо осуществлять с подствольщиком.

## 7. ПРАВИЛА ЭКСПЛУАТАЦИИ

Ствол соответствует исполнениям У для категории размещения 1.1 согласно ГОСТ 15150 и предназначен для эксплуатации на открытом воздухе в макроклиматических районах с умеренным климатом с диапазоном температуры окружающей среды от -45 до +40°С.

Распаковку и расконсервацию ствола необходимо проводить в следующей последовательности:

- раскрыть транспортную тару;
- достать пакет с паспортom;
- проверить комплектность ствола;
- снять крепежные элементы (при их наличии);
- извлечь ствол из транспортной тары;
- удалить консервационную бумагу и смазку.

Перед работой, постановкой в боевой расчет необходимо:

- осмотреть ствол на предмет механических повреждений или других дефектов, которые могли возникнуть во время транспортировки;
- Для работы со стволом необходимо присоединить к стволу рукавную линию с диаметром условного прохода 50 мм и подавать воду или раствор смачивателя от насосов.

## 9. ХАРАКТЕРНЫЕ НЕИСПРАВНОСТИ И СПОСОБЫ ИХ УСТРАНЕНИЯ

Характерные неисправности ствола и способы их устранения приведены в таблице 9.1.

Таблица 9.1 – Характерные неисправности и способы их устранения

Появление неисправности	Возможные причины неисправности	Устранение неисправности
Загружено открытые ствола	1 Отсутствие смазки в перекрывном устройстве	1 При помощи консистентной смазки произвести смазку плавающего шара.
Отсутствие либо неравномерное истечение струи из ствола при открытом перекрывном устройстве	1 Засорен проточный тракт ствола	1 Прекратить огнетушащего вещества 2 Отсоединить ствол от рукавной линии 3 Прочистить проточный тракт ствола 4 Присоединить ствол к рукавной линии

Установить ручку ствола в положение «открыто» и направить на очаг пожара. Перед работой дать сигнал о готовности к работе. Поворотом насадка установить вид струи, переключением дозатора выбрать необходимый расход огнетушащего вещества.

После работы стволы должны быть промыты чистой водой и высушены.

Необходимо ежемесячно проверять состояние всех деталей (отсутствие трещин, вмятин, выбоин и т.п.).

Не реже одного раза в год проверять наличие смазки на подвижных деталях, вращающихся частях и резиновых кольцах, и при необходимости смазать ЦИАТИМом 205 ГОСТ 8551. В зимний период времени дополнительно проводить работы по смазке подвижных частей ствола.

Хранить стволы в условиях, исключающих воздействие атмосферных осадков и прямых солнечных лучей.

Гарантийный срок эксплуатации устанавливается 24 месяца со дня ввода в эксплуатацию.

## 8. ТЕХНИЧЕСКОЕ ОБСЛУЖИВАНИЕ

Ствол не нуждается в особом уходе. После использования огнетушащих веществ, вызывающих коррозию, рекомендуется в течение нескольких секунд промыть его водой.

Не реже одного раза в три месяца необходимо проверить, что ствол легко перемещается во всех направлениях, и что его фиксирующие механизмы работают должным образом.

Ежедневно проверять ствол внешним осмотром, проверить исправность работы насадка (поворот почасовой, прогиб часовой стрелки), проверить исправность работы дозатора, проверить исправность работы перекрывного устройства.

Также необходимо, объемы и сроки технического обслуживания рассмотрены в разделе 7 настоящего Руководства по эксплуатации.

## 10. ПРАВИЛА ХРАНЕНИЯ

Условия хранения стволов по группе 2 исполнения У и условия транспортирования по группе 5 ГОСТ 15150. Избегать хранения во влажном состоянии.

Не допускается хранение стволов с веществами, ухудшающими их антикоррозионные свойства.

Стволы должны храниться в складских помещениях с естественной вентиляцией при относительной влажности от 50 % до 70 % на расстоянии не менее 1 м от теплоизлучающих приборов.

## 11. ТРАНСПОРТИРОВАНИЕ

Допускается транспортирование единичных экземпляров изделий без упаковки при условии принятия мер, удовлетворяющих условиям эксплуатации изделия.

Стволы транспортируются всеми видами транспорта в соответствии с правилами перевозок грузов, действующими на данном виде транспорта.

Стволы при транспортировании должны предохраняться от воздействия атмосферных осадков.

Не допускается транспортирования стволов с веществами, ухудшающими их антикоррозионные свойства.

## 12. УТИЛИЗАЦИЯ

Утилизации подлежат составные части ствола, выполненные из цветных металлов.

## 13. ГАРАНТИИ ИЗГОТОВИТЕЛЯ

Изготовитель гарантирует соответствие стволов требованиям настоящего руководства, СТБ 11.13.14 при условии соблюдения потребителем правил эксплуатации, транспортирования и хранения, оговоренных в настоящем руководстве по эксплуатации.

Гарантийный срок эксплуатации устанавливается 24 месяца со дня ввода в эксплуатацию.

В течение гарантийного срока производится безвозмездная замена или ремонт деталей, узлов, механизмов, причиной выхода из строя которых являются производственные дефекты.

При отказе в работе или неисправности ствола в период действия гарантийных обязательств потребителем должен быть составлен акт.

Ремонт стволов в течение гарантийного срока производит изготовитель (поставщик).

Изготовитель (поставщик) рассматривает претензии к качеству и комплектности изделия при условии соблюдения потребителем правил, установленных эксплуатационной документацией, и при наличии настоящего паспорта.

В случае утери паспорта безвозмездный ремонт или замена вышедших из строя деталей или составных частей изделия не производится, и претензии не принимаются.

Гарантийному ремонту не подлежат изделия в случаях их использования не по назначению, эксплуатации с нарушениями указаний настоящего руководства по эксплуатации, а также с внесением конструктивных изменений без согласования с изготовителем.